

**BROKK**

**60**

NEW 2013!



## Mer kraft i minimala utrymmen

**BROKK 60** är den perfekta lösningen för säker och effektiv rivning i trånga utrymmen. Trots att det är den minsta modellen i Brokkfamiljen – ja till och med den minsta rivningsmaskinen i världen – är den 7-8 gånger effektivare än handhållen utrustning. Dessutom blir Brokk 60 aldrig trött. Kombinationen av kraft, storlek och låg vikt gör den idealisk för utrymmen och arbeten där det normalt är omöjligt att använda rivningsmaskiner.

Jämfört med sin äldre bror, Brokk 50, erbjuder Brokk 60 en produktivitetökning på hela 25 procent, en kraftfullare maskin,

### **ANVÄNDNINGSMÅL**

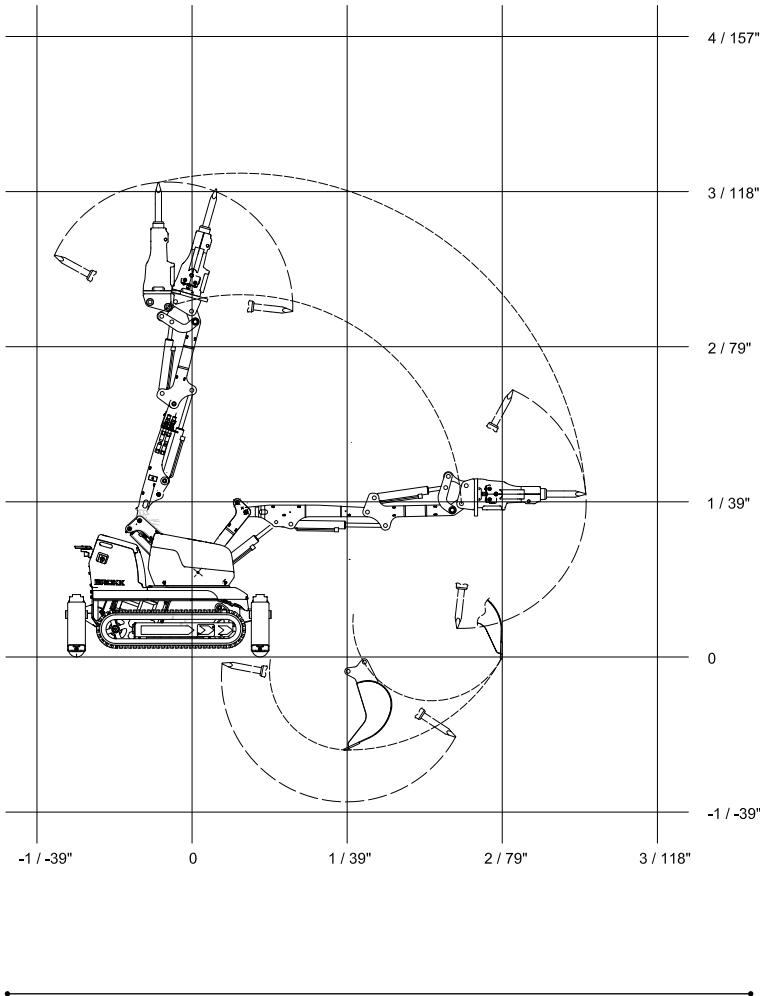
Rivning i trånga utrymmen och lättare underhålls- och renoveringsarbeten.

som är snabbare i rörelserna, har ett nytt kontrollsystem och en (ännu) lägre profil. Den låga vikten gör maskinen perfekt för inomhusjobb på svaga golv och den kan transporteras i en vanlig personhiss. Brokk 60 kan till och med gå upp och ner för trappor om det skulle behövas. Som om inte det var nog så har Brokk 60 fått en ännu mer robust design med skyddsplåtar i stål, väldimensionerade komponenter och servicefunktioner som är mer anpassade för tuff industriell miljö.

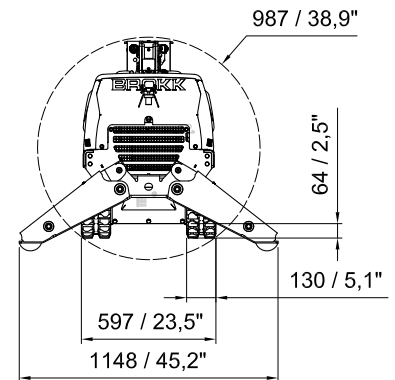
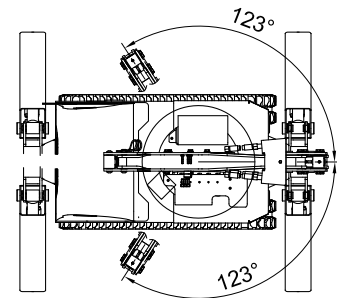
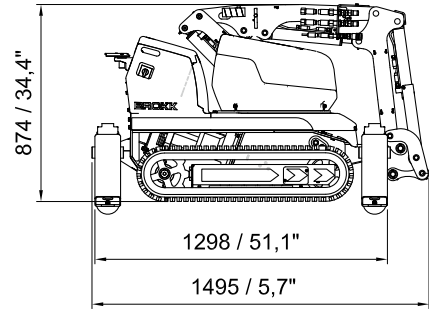
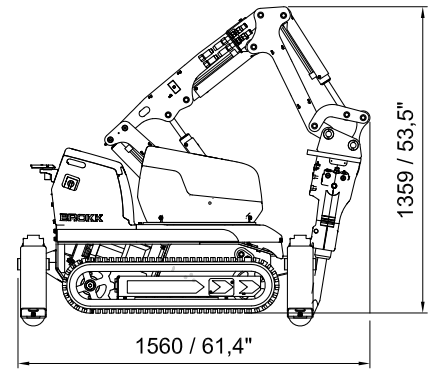
Brokk 60 är en storlek större i allt. Förutom just storleken.

m / in

## RÄCKVIDD



## STORLEK



## TEKNISKA DATA

Hydraulhammare i bilder

SB 52

Last- och stabilitetsdiagram kan beställas från Brokk AB

**Prestanda**

Svänghastighet

6,5 sec/245°

Transporthastighet, max.

2,5 km/h; 0,7 m/s

Stigningsvinkel, max.

30°

**Hydraulsystem**

Volym hydraulsystem

27 l

Pumptyp

Kugghjuls-pump m. fast displacement

Systemtryck

18 MPa

Pumpflöde max

50Hz och 60Hz 22 l/min

**Elmotor**

Typ

ABB

Effekt\*

5,5 kW

Ström\*

14 A

Startkopplare

Direktstart

**Styrsystem**

Manöverdon

Bärbar manöverlåda

Signalöverföring

Digital

Överföring

Kabel/Radio

**Viktuppgifter**

Vikt basmaskin utan redskap

500 kg

**Bullernivå**

Ljudeffektnivå Lwa, uppmätt enligt direktiv 2000/14/EC

82,9 dB(A)

## REDSKAP



\* Gäller 400V/50Hz