

INSTRUKTION
FÖR
Husqvarna Diamantborrstativ
Gyro 50
84-3784-50



Läs igenom bruksanvisningen noggrant och förstå innehållet innan du använder maskinen.



Innehåll

Symbolförklaring	2
Säkerhetsinstruktioner.....	6
Presentation	14
Tekniska data	15
Vad är vad?	16
Monteringsanvisning	17
Borring.....	18
Underhåll.....	25
EG-försäkran om överensstämmelse.....	26

S Symbolförklaring



Läs hela bruksanvisningen före användning eller service åtgärder på maskinen.



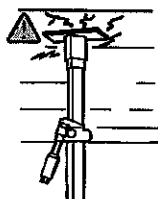
Läs, förstå och följ alla varningar och instruktioner i denna bruksanvisning och på maskinen.



Bär alltid ögonskydd, hörselskydd, hjälm, munskydd, handskar, byxor och stövlar vid användning av maskinen. Första förbandslåda ska alltid finnas tillhands.



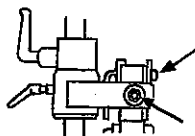
Denna produkt överensstämmer med gällande EG-direktiv



Kontrollera att taket håller. Taket bör vara massivt.



Kontrollera att gaffeln griper tag i innerröret, dra åt med 24 mm nyckel.

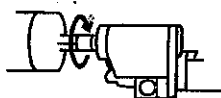


Lås muttern med 30 mm nyckel. Kontrollera låsmuttern på L-handtaget. Dra åt tills det går trögt och så att den inte kan ändra sig av vibrationerna vid horisontell borring.

MAX Ø 350 mm/14 in



Borrmaskinen skall vara lämplig och anpassad till borrarstorleken. Max borrar diameter 350 mm.



Rotationsriktning

Borrmaskinen skall vara lämplig och anpassad till borrarstorleken.

Borrmaskinen måste uppfylla gällande bestämmelser, EU-krav samt nationella krav.

Se i din instruktionsbok för din bormaskin

Exempel på lämplig bormaskin:
Dimas DM 310

S Säkerhetsinstruktioner

Denna bruksanvisnings syfte är att hjälpa dig att använda denna utrustning på ett säkrare sätt samt att ge information om hur underhåll utförs. Utrustningarna är avsedd att användas i industriella applikationer av erfarna operatörer. Läs igenom bruksanvisningen noggrant innan du försöker använda utrustningen.

Om du efter genomläsning av bruksanvisningen fortfarande inte är säker på att du förstår de säkerhetsrisker som kan vara förknippade med användande skall du inte använda utrustningen. Kontakta din återförsäljare om du behöver ytterligare information.

Dessa säkerhetsinstruktioner tar endast upp grunderna för säker användning. Det är i säkerhetsinstruktionerna inte möjligt att fullständigt beskriva varje möjlig risksituation som kan uppstå vid användande av utrustningen. Du kan dock själv förebygga olyckor genom att alltid använda sunt förnuft.

Vid konstruktion och tillverkning av Husqvarnas produkter har största vikt lagts vid att de, förutom att vara effektiva och enkla att hantera, även skall vara säkra. För att utrustningen skall förbli säker måste vissa saker beaktas:

1. Läs igenom och se till att du förstår innehållet i denna bruksanvisning innan du använder eller utför underhåll på maskinerna. Om operatören inte kan läsa denna bruksanvisning är det ägarens ansvar att förklara innehållet i den för operatören.
2. Alla operatörer skall utbildas i att använda maskinen. Ägaren ansvarar för att operatörerna får utbildning.
3. Kontrollera att maskinerna är i driftdugligt skick innan du använder dem.
4. Människor och djur kan distrahera dig så att du tappar kontrollen över maskinerna. Var därför alltid koncentrerad och fokuserad på uppgiften.
5. Lämna aldrig maskinen utan uppsikt. Roterande borrhälskrona kan medföra risk för allvarliga skador.
6. Var uppmärksam på att kläder, långt hår och smycken kan fastna i rörliga delar.
7. Åskådare inom arbetsområdet kan skadas. Starta därför aldrig maskinen utan att vara säker på att varken personer eller djur finns inom arbetsområdet. Säkra arbetsområdet vid behov med avspärningar.
8. Använd lämplig personlig skyddsutrustning såsom hjälm, skyddsskor, ögon- och hörselskydd.
9. Arbete nära elektriska ledningar:

Vid användning av hydrauliska verktyg på eller nära elektriska ledningar skall hydrauliska slangar märkta och godkända som "ej elektriskt ledande" användas. Användning av annan slang kan resultera i dödsfall eller allvarlig personskada. Vid byte av slangar skall slang av typ "ej elektriskt ledande" användas. Slangarna skall regelbundet kontrolleras avseende elektrisk ledningsisolation enligt särskilda instruktioner.

10. Kontrollera noga att du inte borrar genom någon ingjuten strömförande ledning eller ingjutet vattenledningsrör.

11. Arbete nära gasledning:

Kontrollera alltid och märk ut var gasledningar är dragna. Att borra nära gasledningar utgör alltid fara. Se till att det inte uppstår gnistbildningar vid sågning, eftersom viss explosionsrisk finns. Var koncentrerad och fokuserad på uppgiften. Ovarsamhet kan resultera i allvarlig personskada eller dödsfall.

12. Använd aldrig ett skadat stativ.
13. Kontrollera att väggfästen och räls är väl förankrade.
14. Se till att det alltid finns någon mer person till hands när du borrar, så att du kan kalla på hjälp om en olycka skulle inträffa.
15. Använd inte utrustningen om den inte fungerar som den ska.
16. Ändra aldrig på säkerhetsanordningar. Kontrollera regelbundet att de fungerar som de ska.
17. Olycksförebyggande bestämmelser, andra allmänna säkerhetsbestämmelser och yrkesmedicinska regler måste alltid följas.
18. Se till att alltid ha första förband nära till hands när du använder utrustningen.
19. Se till att inte händer eller fötter är i närheten av roterande delar.
20. Håll alla delar i funktionsdugligt skick och se till att alla fästelement är ordentligt åtdragna.
21. Förvara maskinerna i låst utrymme där den är oåtkomlig för barn och vuxna som inte har utbildats i handhavande av maskinerna.
22. Kontrollera alltid baksidan av väggen/våningen under där borrhälskronan kommer ut vid genomborring. Säkra/spärra av och se till att inte människor eller materiel kan komma till skada.

23. Tänk på brandfaran vid gnistbildning och värmeutveckling. Om inte lokala brandskyddsbestämmelser för borrar-, kap- eller slipmaskiner finns, tillämpa bestämmelserna för bågsvetsning.
24. Håll arbetsplatsen väl upplyst.
25. Undvik all kroppskontakt med jordade ytor.
26. Stå säkert och med bra balans vid borrarng.
27. Stäng alltid av maskinen innan någon förflyttning sker.
28. Håll arbetsplatsen ren och i ordning.
29. Kontrollera att utrustningen är väl förankrad innan du börjar borra.
30. Underhåll alltid utrustningen väl. Håll utrustningen och maskinen ren från smuts och infettat skick för säker och god maskinprestation.
31. Observera! Under montering/inställning samt nedmontering av utrustningen se till att bormaskinen och borret är avmonterat
32. Använd alltid vattenuppsamlare.

**VARNING!**

Under inga omständigheter får denna utrustning ändras från original utförandet utan tillåtelse från tillverkaren. Ej godkända ändringar kan medföra allvarliga personskador eller till och med dödsfall.

**VARNING!**

Denna utrustning kan vara farlig om man använder den oaktsamt eller felaktigt och det kan leda till allvarliga olyckor, i värsta fall dödsolyckor. Det är väldigt viktigt att du läser igenom denna bruksanvisning och förstår dess innehåll innan du använder utrustningen.

**VARNING!**

Använd alltid godkända skyddskläder och godkänd skyddsutrustning. Skyddskläder och skyddsutrustning kan inte eliminera risken för olyckor, men du kan kanske genom att bära rätt kläder och rätt utrustning, reducera allvarlighetsgraden av eventuella skador om en olycka skulle inträffa. Fråga din återförsäljare efter vilka godkända skyddskläder och vilken godkänd skyddsutrustning som rekommenderas.

VIKTIGT!

DS 50 Gyro är endast avsett för hydraul, 3-fas och för 1-fas kapslade elektriska bormaskiner. Max tillåtna borrar diameter för användning i DS 50 Gyro är 350 mm. Max L=600 mm. För ytterligare säkring av borrar pelaren vid borrarng i vägg eller tak kan expanderfästet (I) användas.
Sid. 20 Fig. 9
Sid. 24 Fig. 19

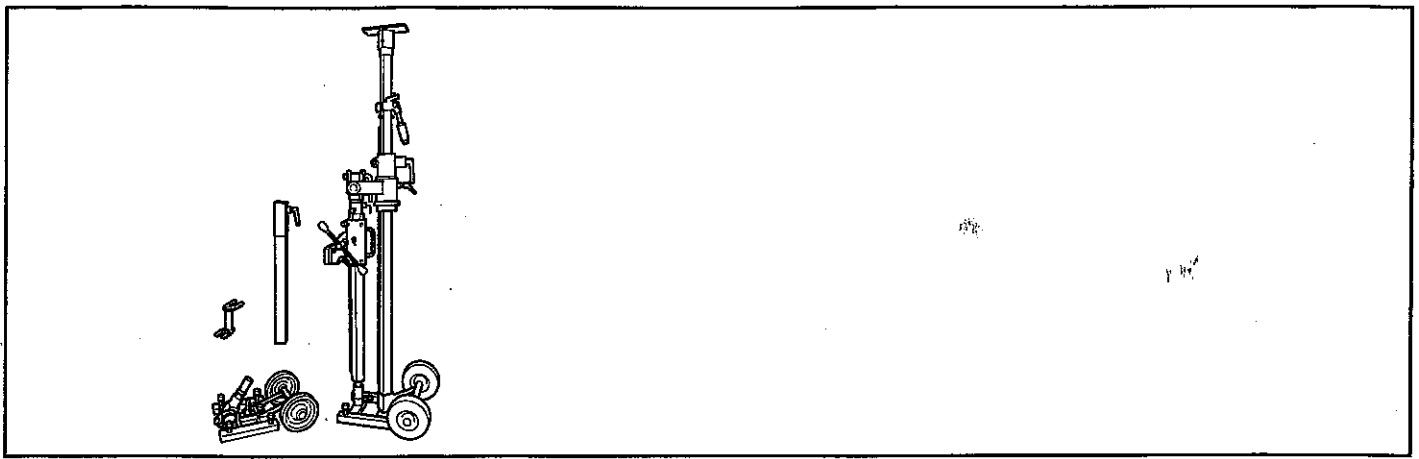


Fig.1

3 Presentation

Husqvarna DS 50 Gyro är ett teleskopiskt stativsystem för fastsättning av betongborrmaskin. Systemet är moduluppbyggt med ett stort antal inställningsmöjligheter vilket möjliggör -rak och gradborrning i vägg, golv och tak.

Stativet levereras med två fotplattor. Fotplatta GB 50 T används vid golv, vägg och takborrning då den teleskopiska stämpan stämmas fast mellan golv och tak. Gradfotplatta GB 50 AT används vid expandermontering.

Den teleskopiska stämpan har en maximal längd av 3,1 m men kan förlängas ytterligare 0,75m med en förlängningsmodul (extra tillbehör). Maximalt en förlängningsmodul får användas.

Borrelaren är steglöst vridbar 360°, vilket möjliggör bormning av fyra parallella hål utan att fotplattan behöver flyttas.

Endast fast nyckel (24/30 mm) och en insex 8 mm behövs vid ändring av inställningar. Transporthjulen är avmonteringsbara.

S Tekniska data

Teleskopisk längd: _____ 1900 - 3100 mm
Förlängningsmodul 50u: _____ 750 mm

Vikter:

Teleskopisk stämp 50: _____ 16,1 kg
Väggskena: _____ 11,1 kg
Borrelare: _____ 5,7 kg

Matarhus: (x1)/(x2) _____ 5,5 kg/6,4 kg
Snabbfäste (borrmaskin) _____ 1,2 kg
Fotplatta GB 50 T: _____ 9,6 kg
Gradfotplatta GB 50 AT: _____ 12,1 kg
Takplatta 50: _____ 1,9 kg
Förlängningsmodul 50u:(extra tillbehör) _____ 4,3 kg
Verktygssats: _____ 0,8 kg
Expanderfäste: _____ 0,8 kg

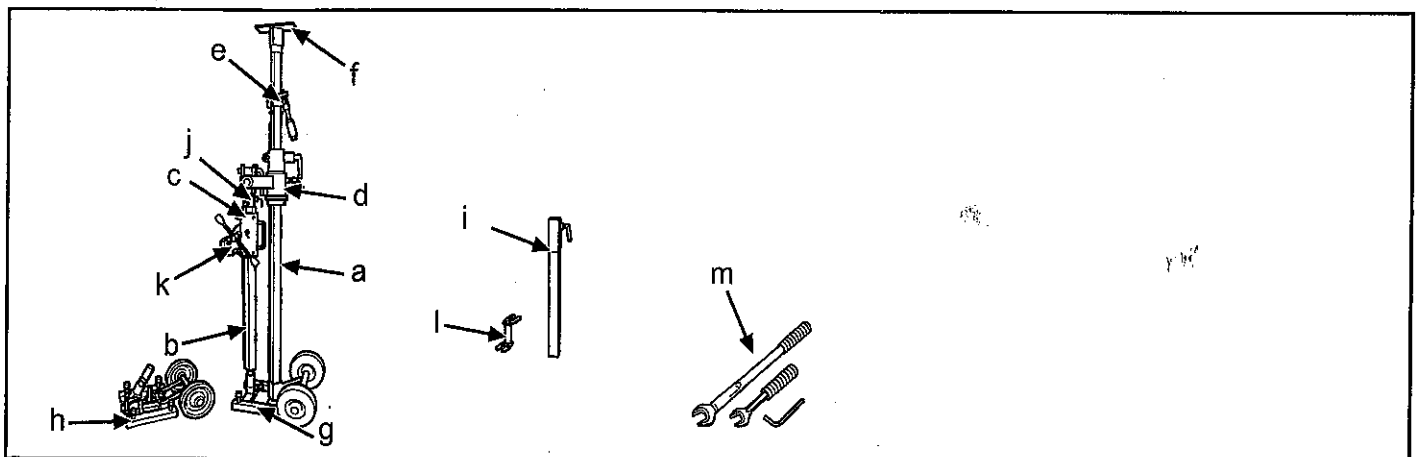
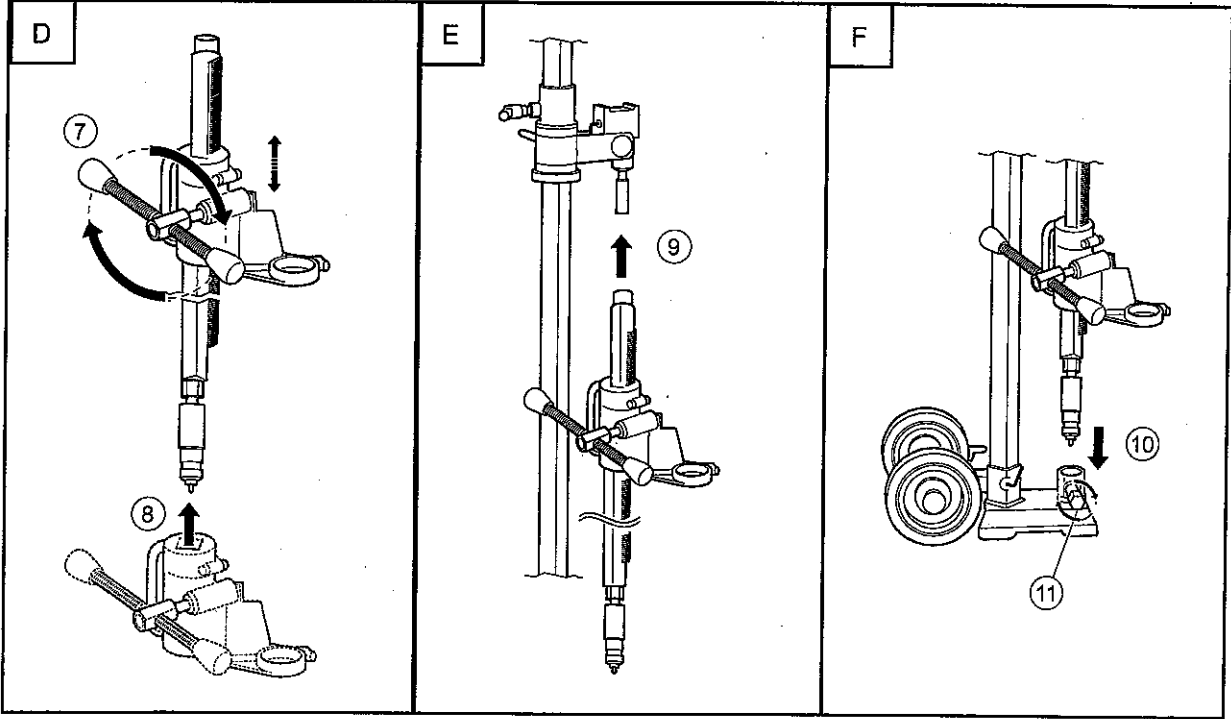
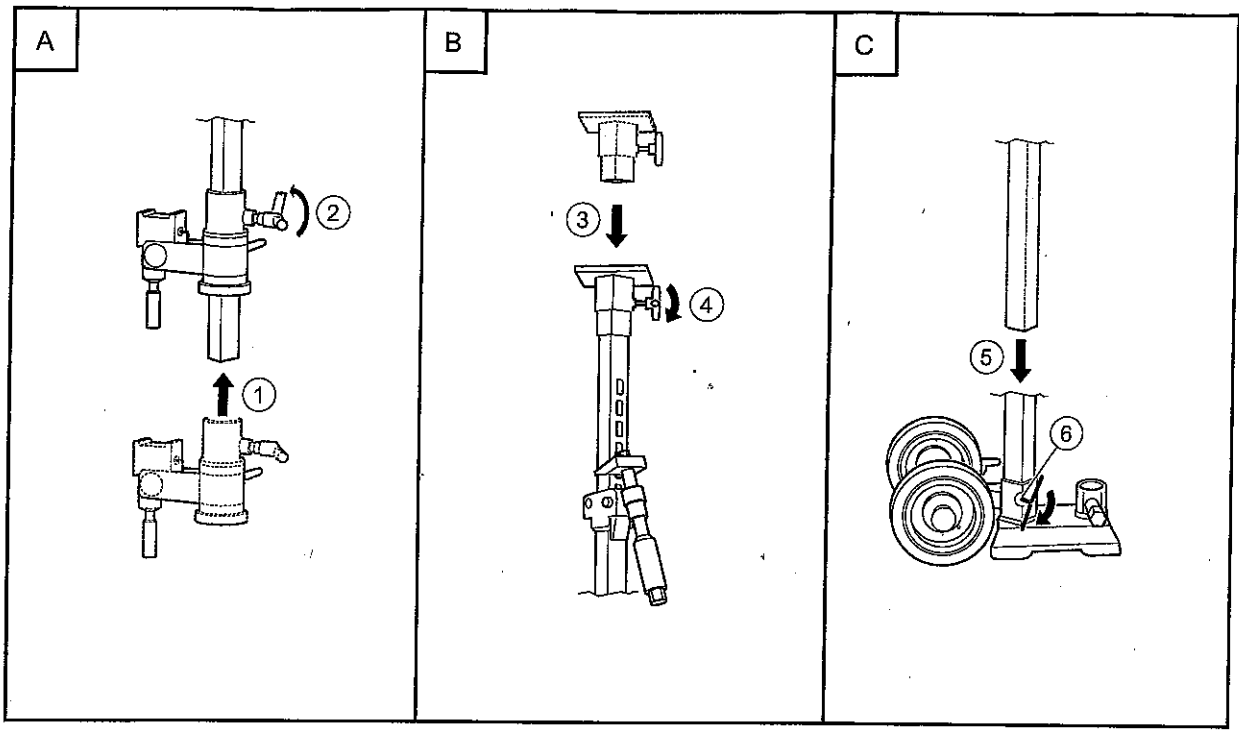


Fig.2

S Vad är vad?

- | | |
|--|--|
| a. Teleskopisk stämp 50 | h. Expander gradfotplatta med transporthjul (GB 50 AT) |
| b. Borrelare | i. Förlängningsmodul (50u) |
| c. Matarhus (x1)/(x2) | j. L-handtag |
| d. Väggskena | k. Snabbfäste (borrmaskin) |
| e. Stämp/låsmekanism | l. Expanderfäste |
| f. Takplatta | m. Verktygssats |
| g. Fotplatta med transporthjul (GB 50 T) | |



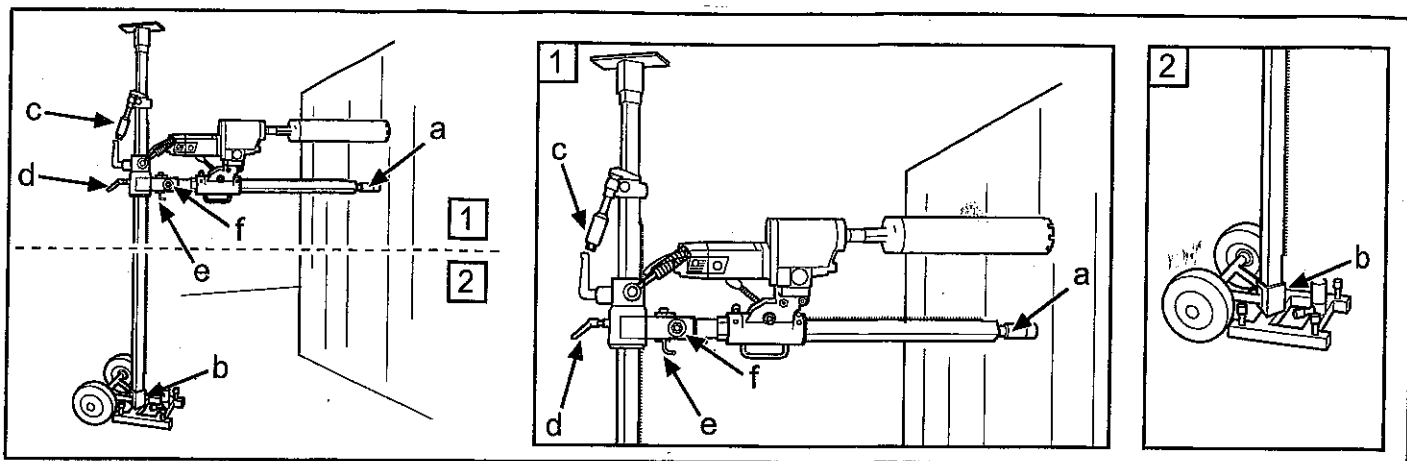


Fig.3

Fig.4

Fig.5

S Borring i vägg



VARNING!

Innan borring, kontrollera att alla låsskruvar är ordentligt åtdragna.

Det kan förorsaka svår olycka om betongkärnan ligger kvar i borret vid urmatning bormotor/borr från golv, vägg och tak.

Maximalt en förlägningsmodul får användas.

1. Montera Husqvarna DS 50 Gyro enligt anvisning.

- Placera fotplattan med borrhjälens längd från väggen, stämpskruven (a) skall vara i inskruvat läge.
 - Om borring skall ske högre än 1,5 m skall det grova yterröret vara vänt uppåt och tvärtom om borringen sker lägre än 1,5 m. Kontrollera att stämpan är låst i fotplattan med låsbulten (b).
- Stämpa fast den teleskopiska stämpan mot taket, välj närmaste hålet i det perforerade inrerret. Stämpa fast med stämpmekanismen (c) och skruva åt den sista biten med 24 mm nyckel, stämpa inte alltför hårt.
- Lossa låsvredet (d), vinkla ut och fäll ner borrhjälaren (Fig. 6).

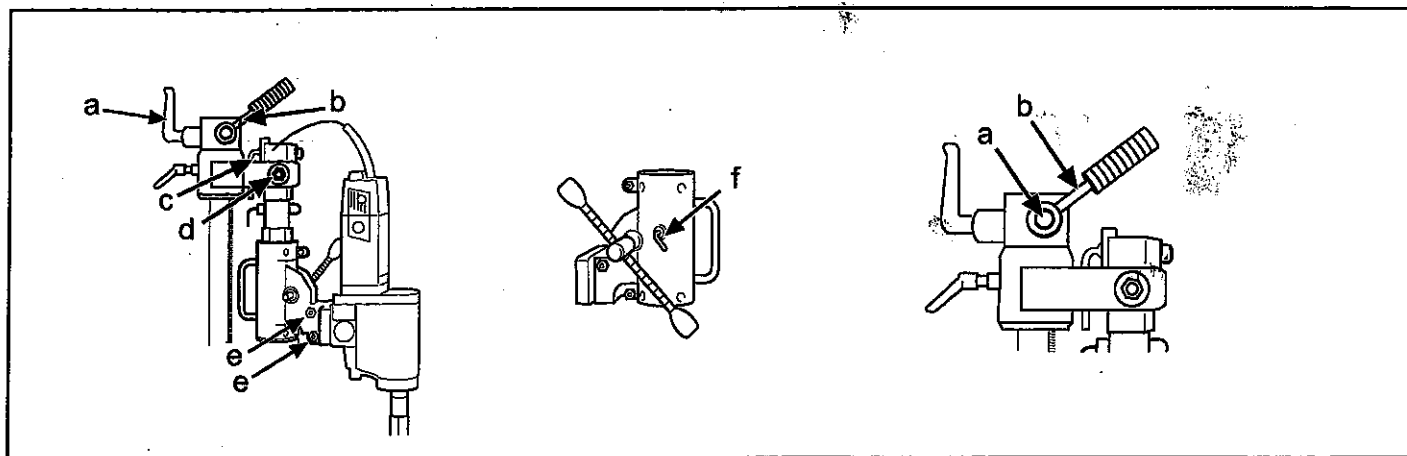


Fig.6

Fig.7

Fig.8

S Borring i vägg forts.

- Säkra matarhuset på borrhjälaren med låsvredet i sidan (f) (Fig. 7) på matarhuset.
- Montera bormaskinen i snabbfästet. Dra åt de koniska muttrarna (e) (Fig. 6) med 24 mm nyckel.
- Vinkla tillbaka och fäll upp borrhjälaren, säkra med L-handtaget (e) (Fig. 3) och muttern (f) (Fig. 3). Vid gradborring lossas L-handtaget och borrhjälaren ställs in i önskad vinkel genom att mutter (d) (Fig. 6) dras åt med en 30 mm nyckel.
- Vid ändring av höjden släpps spärren (a) (Fig. 6) till väggskenan samtidigt som höjden justeras med höjjusteringsvredet (b) (Fig. 6).
- Kontrollera borkronans läge. Skruva in stämpskruven mot väggen för att fixera borrhjälaren. Säkra med låsmutter 30 mm (a) (Fig. 3), använd en träregel som mellanlägg.
- Genom att lossa höjdvredets låsskruv (a) (Fig. 8) (6 mm insex fäste) kan höjdvredet vid behov flyttas till motsatt sida.

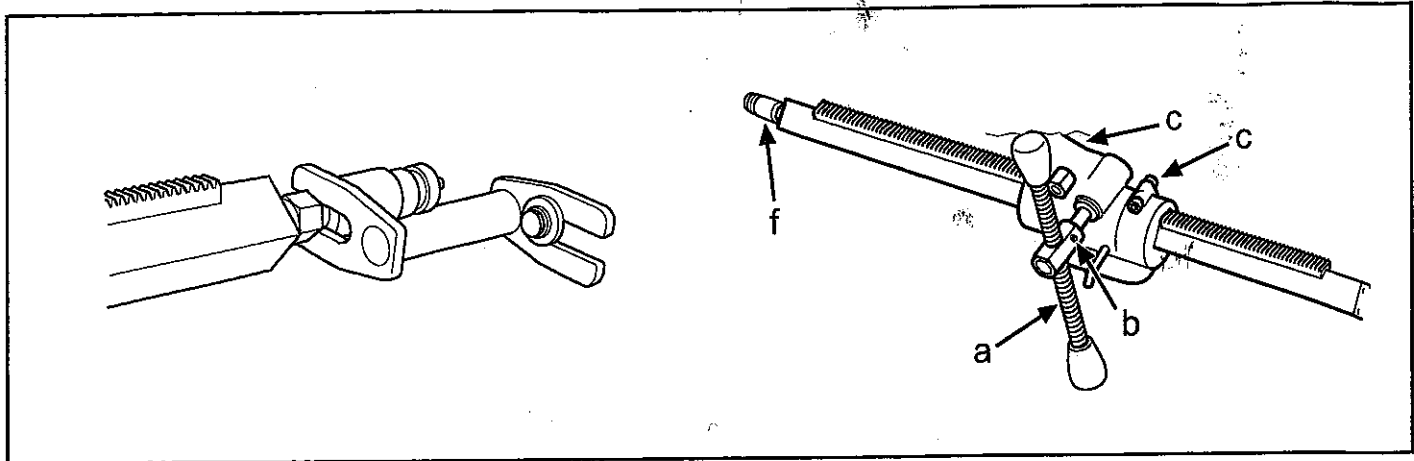


Fig.9

Fig.10

S **Borrning i vägg forts.**

9. För ytterligare säkring av borrararen kan expanderfäste användas (Fig. 9). Fästet justeras mot stämpskruven och fixeras i väggen med en expanderbult. Säkra med låsmutter 30 mm.
- För att flytta matarspaken (a) till motsatt sida lossa låsskruven (b) 6 mm insex fäste (Fig. 10).
 - Glappet mot borrararen kan justeras till ett minimalt spel med hjälp av 2 st skruvar (c) (Fig. 10).

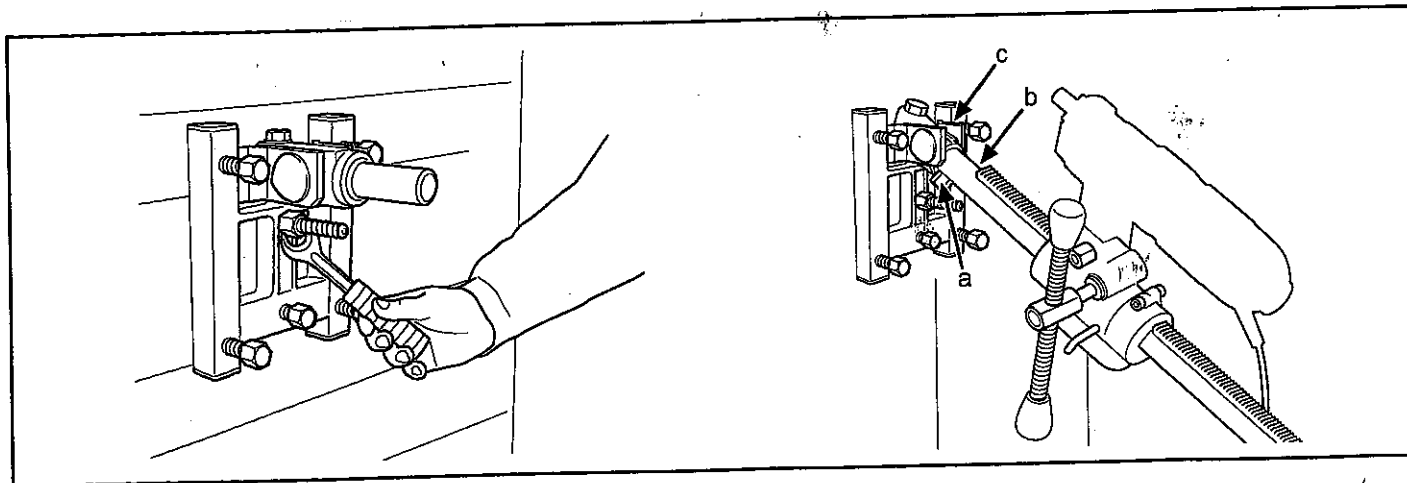


Fig.11

Fig.12

S **Borrning i vägg, expanderinfästning**



VARNING!

Innan borrar, kontrollera att alla låsskruvar är ordentligt åtdragna. Det kan förorsaka svår olycka om betongkärnan ligger kvar i borret vid urmatning bormotor/borr från golv, vägg och tak.

1. Borra hål (15 mm) i väggen och slå i expanderbulten. Skruva fast fotplatta GB 50 AT, använd 24 mm nyckel (Fig. 11).
2. Borrararen monteras på fotplattans vinkelfäste. Skruva åt de två låsskruvarna (a och b) med 24 mm nyckel. (Fig. 12). Matarhuset vänds 180° och återmonteras på borrararen. Bormaskinen återmonteras i snabbfästet.
3. Ställ in önskad borrarvinkel med mutter (c) (Fig. 12) med 30 mm nyckel.

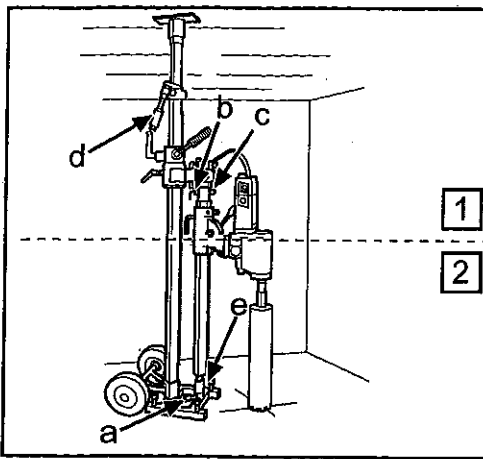


Fig.13

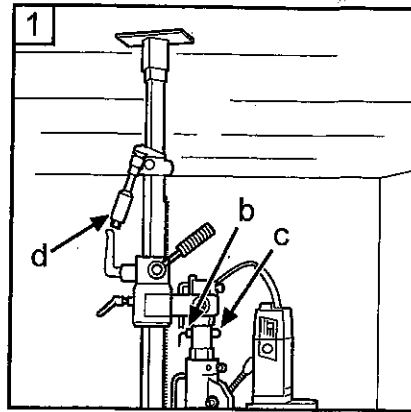


Fig.14

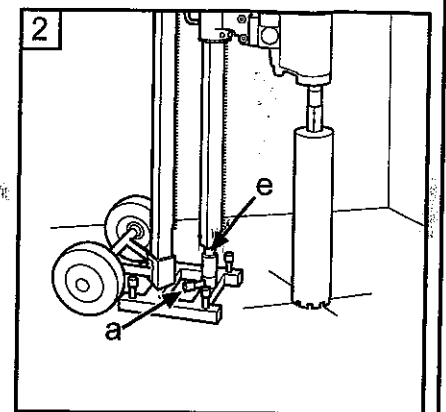


Fig.15

3 Borrning i golv



VARNING!

Maximalt en förlängningsmodul får användas. Kontrollera att ingen är i våningen under som kan skadas av nedfallande betongkärnor.

1. Montera stativet enligt anvisning.
2. Placera stativet i önskat läge.
3. Stämpa fast den teleskopiska stämpan mot taket med stämpmekanismen (d), drag åt den sista biten med 24 mm nyckel, drag inte åt alltför hårt. Om inte

stämpens maxlängd 3,1m räcker till monteras en förlängningsmodul. (Extra tillbehör)

4. Säkra matarhuset på borrarplaren med låsvred i sidan (f) (Fig. 7). Montera bormaskinen i snabbfästet på matarhuset, drag åt de koniska låsmuttrarna (e) (Fig. 6) med 24 mm nyckel.
5. Kontrollera borkronans läge. Justera borrarplaren genom att lossa de båda låsskruvarna (b och c). Drag fast skruvarna ordentligt innan borrning. Lås stämmskruven i låshylsan med låsskruv (a) och mutter (e), drag åt med 24/ 30 mm nyckel (Fig. 15).

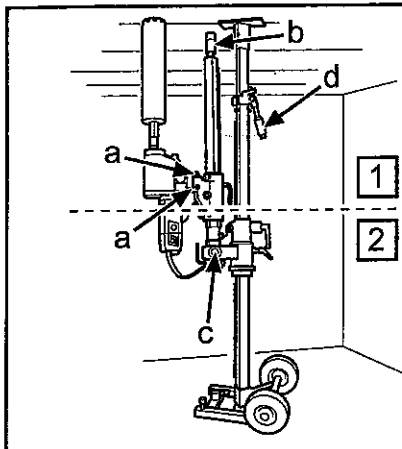


Fig.16

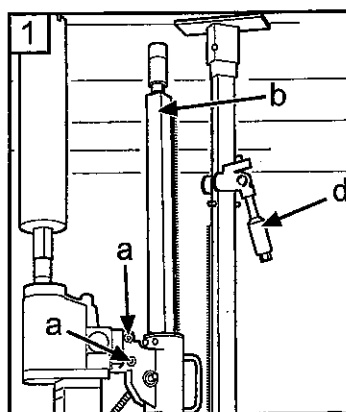


Fig.17

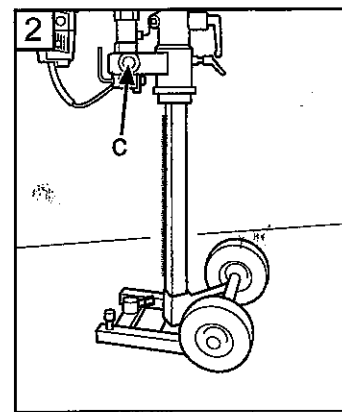


Fig.18

S Borrning i tak



OBS!

Innan borrning, kontrollera att alla låsskruvar är ordentligt åtdragna. Det kan förorsaka svår olycka om betongkärnorna ligger kvar i borret vid utmatning bormotor/borr ifrån golv, vägg och tak. Maximalt en förlängningsmodul får användas.

OBS! Borrning i tak skall med tanke på kylvattnet endast ske med helkapslad elektrisk bormotor. Annan elektrisk bormotor kortsluts.

1. Montera stativet enligt anvisning.
2. Placera stativet i önskat läge.
3. Montera bormaskinen i snabbfästet, skruva åt låsskruvarna (a) (Fig.16) med 24 mm nyckel.
4. Kontrollera att stämmskruven (b) i borrarplaren är i inskruvat läge. Fäll upp och lås borrarplaren med mutter 30 mm (c) (Fig. 16).
5. Kontrollera att borkronan är i rätt läge. Stämpa fast den teleskopiska stämpan mot taket med stämpmekanismen (d).

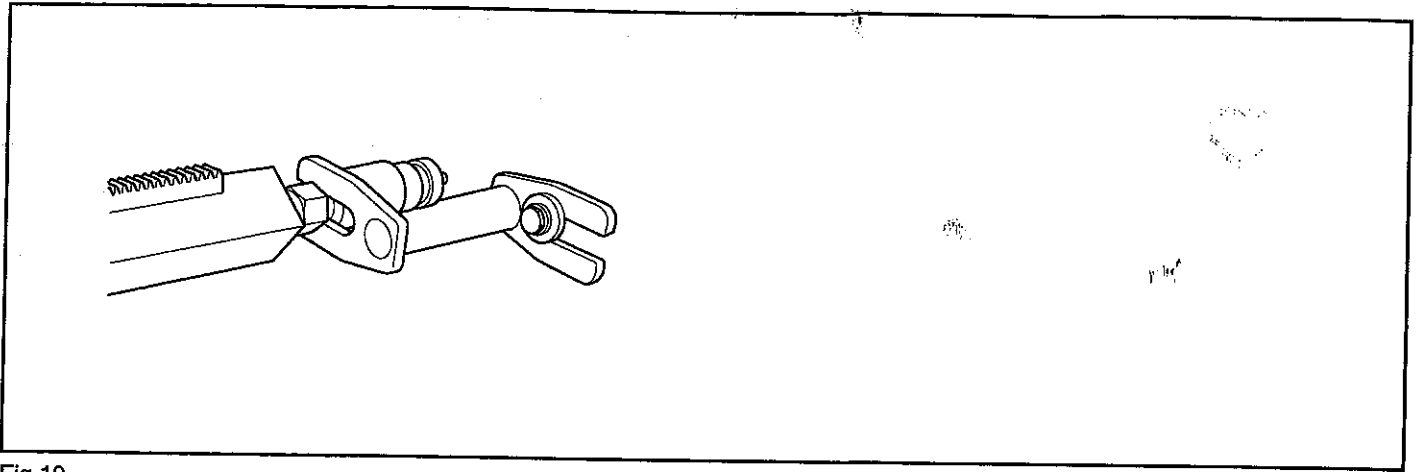


Fig.19

S Borrning i tak forts.

6. Skruva in stämpskruven mot taket för att fixera borrpelaren , säkra med låsmutter 30 mm (b) (Fig.16). Använd en träregel som mellanlägg.
7. För ytterligare säkring av borrpelaren kan expanderfäste användas (Fig .19). Fästet justeras mot stämpskruven och fixeras i taket med en expanderbult. Säkra med låsmutter 30 mm.

S Underhåll

Rengöring

Det är mycket viktigt att borrstativet hålls rent och snyggt för att funktionen skall bibehållas. Stativet rengörs lämpligen med högtryckstvätt för att därefter torkas av.

Smörjning

Efter tvätt är det viktigt att stativets rörliga delar smörjs in med standardfett för att motverka korrosion på anliggningsytor.

Förvaring

Borrstativet skall förvaras i ett torrt utrymme.

S EG-försäkran om överensstämmelse

Husqvarna Construction Products Sweden AB, SE-443 81 Partille, Sverige, tel +46-31-949000, försäkrar härmed att borrstavet DS50 Gyro från 2004 års tillverkning och framåt motsvarar föreskrifterna i RÅDETS DIREKTIV:

av den 22 juni 1988 "angående maskiner" 98/37/EG, bilaga IIA

Följande standarder har tillämpats: **SE-EN 12348**

Borrmaskinerna måste uppfylla gällande bestämmelser, EU-krav samt nationella krav.

Partille 15 april 2005

Martin Larsson

Martin Larsson, R&Dmanager